

4. Podgląd pod technologię pracy węzła ciepłego

Wywołanie Opcji *Technologia* daje możliwość podglądu parametrów pracy węzła ciepłego w konkretnym obiekcie, sporządzanie raportów dziennych i miesięcznych dotyczących m. in.: zużycia ciepła, temperatur zasilania i powrotu, temperatury centralnego ogrzewania, temperatury ciepłej wody użytkowej, wielkości przepływu nośnika ciepła.

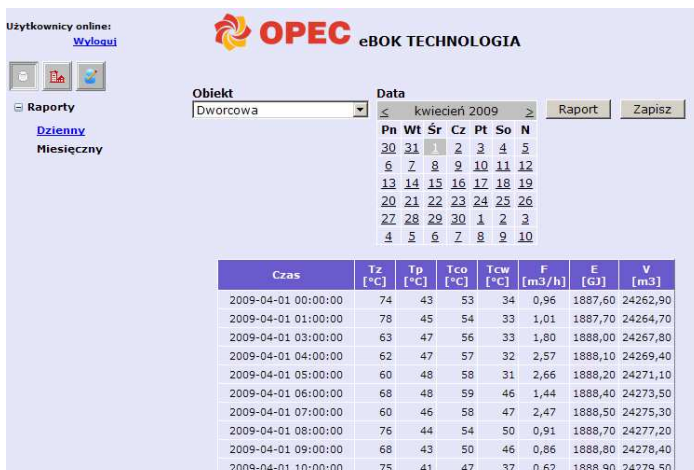



Do *Technologii* należy zalogować się tym samym hasłem jak w przypadku logowania się do systemu eBOK.

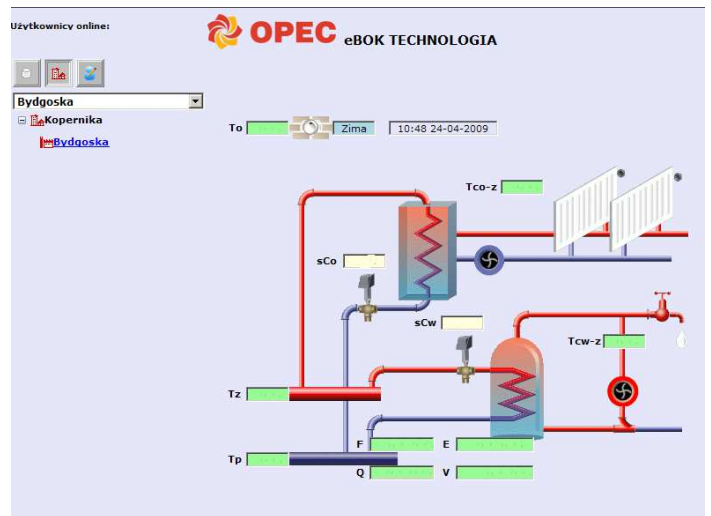



Rozwinięcie poszczególnych zakładek daje dostęp do:

 *Tworzenia raportów dziennych i miesięcznych.*



 *Podglądu pod technologię pracy węzła ciepłego.*



 *Podglądu profilu Użytkownika z możliwością zmiany hasła dostępu.*



Życzymy miłego korzystania.